

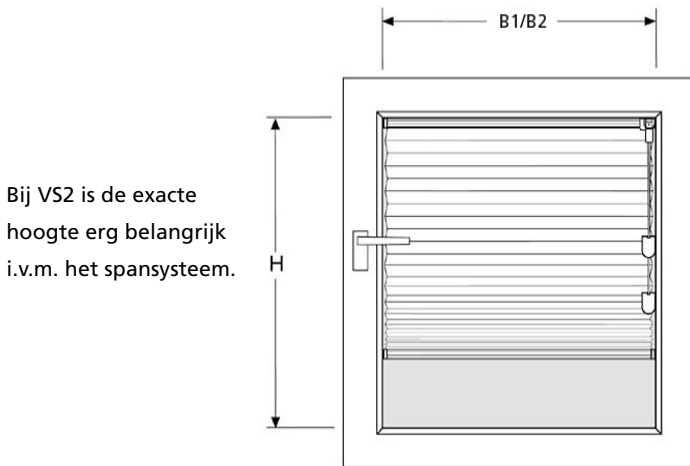
Meetinstructie Plissé VS2, F1 & F5

Bij het bestellen van uw plissé dient u ons de **maakmaten** op te geven.

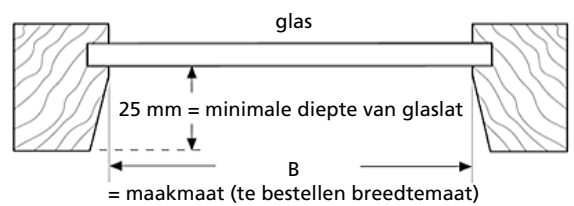
Wanneer het plissé ergens tussen komt te hangen of tussen de glaslat wordt gemonteerd, spreken wij van een 'in-de-dag montage'. Zo niet, dan wordt de plissé op-de-dag gemonteerd.

Maatvoering In-de-dag montage

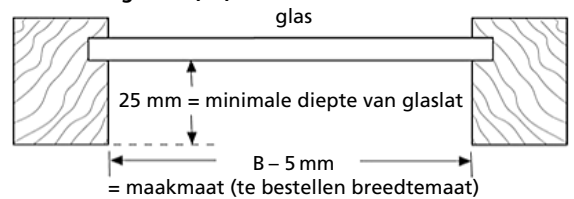
- Meet u altijd op meerdere punten de breedtemaat i.v.m. maattoleranties van het raam.



1 Schuine glaslat (B1)



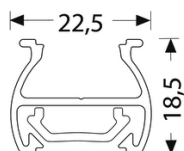
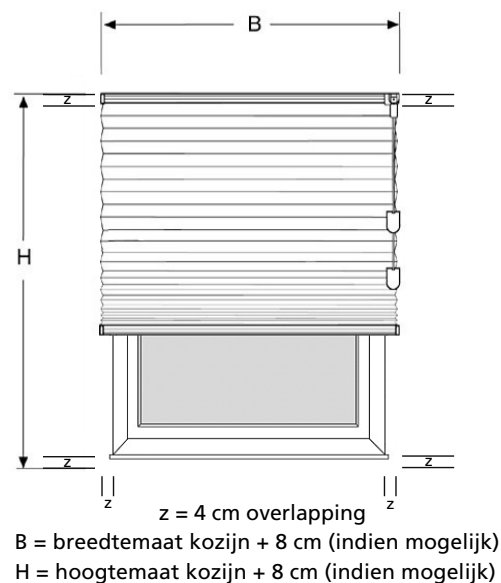
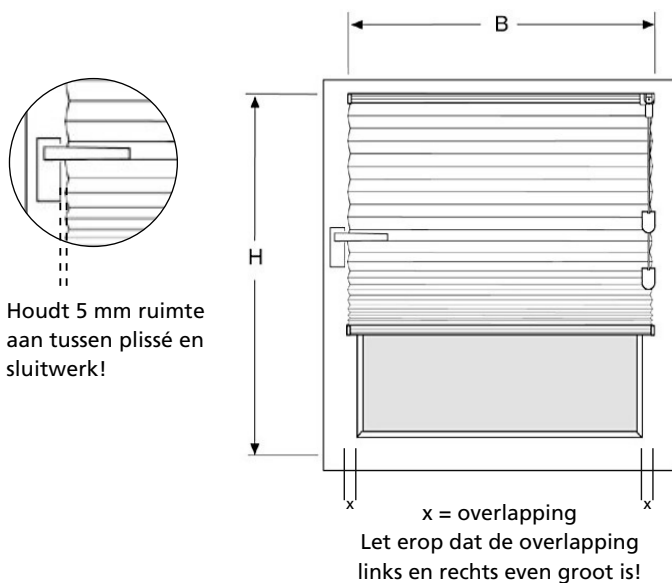
2 Rechte glaslat (B2)



Maatvoering op-de-dag montage

Houdt rekening met eventuele obstakels zoals het beslag (hendel) van het raam of indien voor het kozijn gemonteerd op radiatoren, waterleidingen, etc.

Maat B & H inclusief de gewenste overlapping = de maakmaat (bestelmaat)



Aluminium profielen verkrijgbaar in de volgende kleuren:
Aluminium, Wit, Zwart-bruin en Messing